
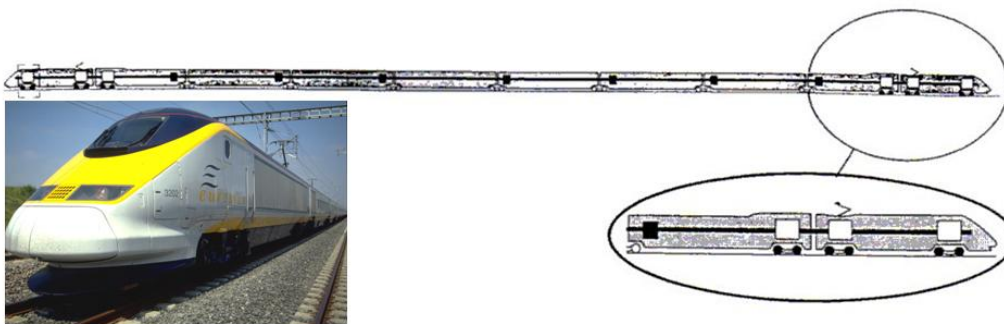


	<p>Approche structurelle Les modulateurs d'énergie électrique Documents réponses</p>	 CI6
---	---	---

Activité 1 : TGV Eurostar

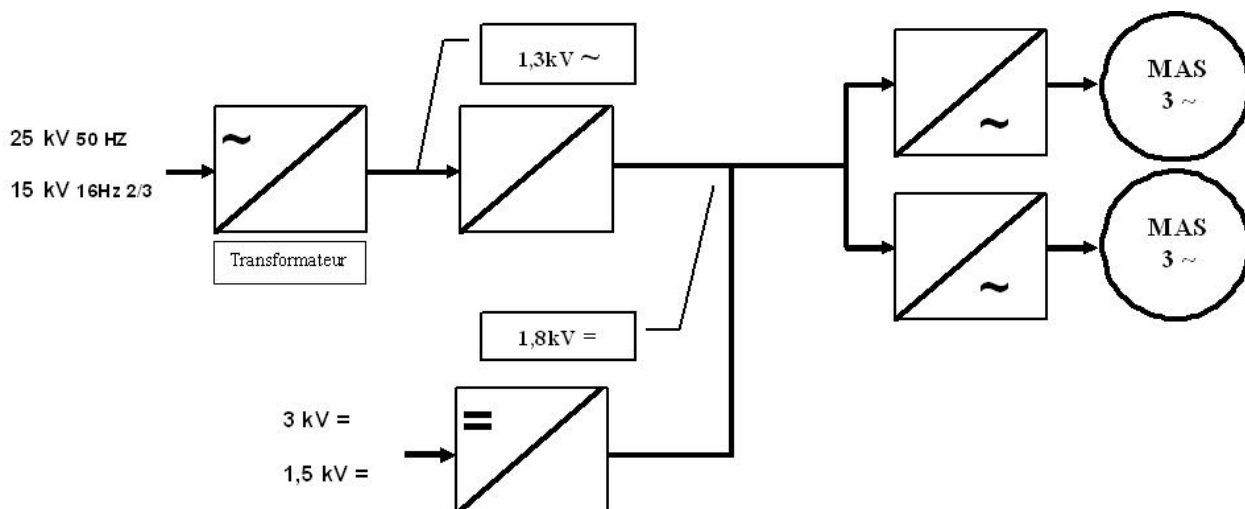
Une rame de ce train comporte 6 bogies moteurs et bogies porteurs. Un bogie est constitué de deux essieux reliés entre eux par un châssis (deux moteurs asynchrones triphasés MAS).



La rame doit fonctionner sous les 4 tensions caténares rencontrées en Europe occidentale :

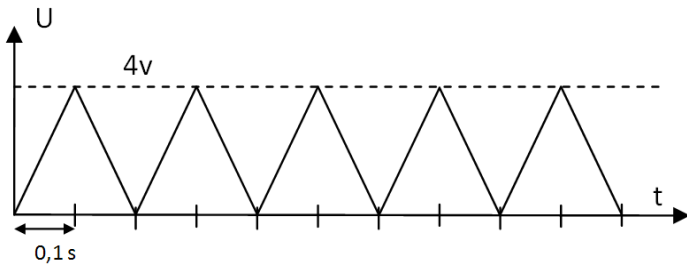
- 25 kv 50 Hz en France
- 15 kv 16Hz 2/3 au Royaume uni
- 3 kv continu en France
- 1,5 kv continu en France

Complétez le schéma de principe d'un bogie pour convertir les tensions de chaque pays :



Activité 2 : valeur moyenne

Calculez la valeur moyenne de ce signal :

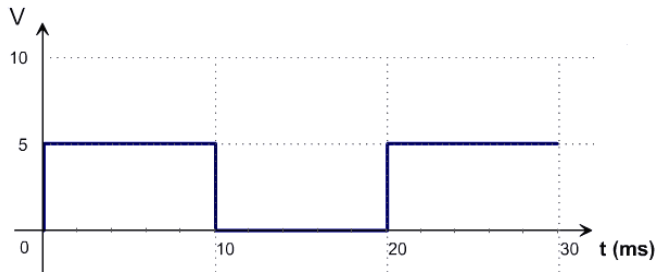


$\bar{U} =$

Activité 3 : Le hacheur 1 quadrant

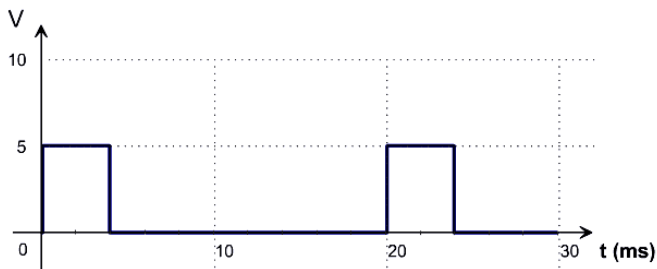
Déterminez la valeur moyenne de la tension v dans les cas suivants et calculez la valeur de α :

Fig 1 :



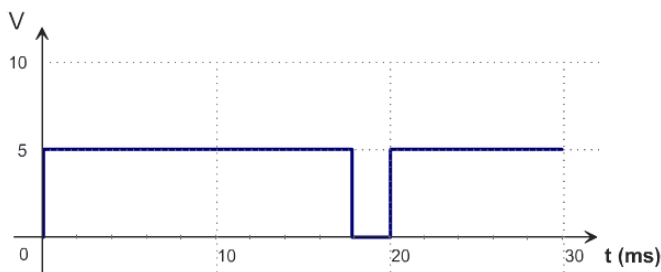
$\bar{V} =$

Fig 2 :



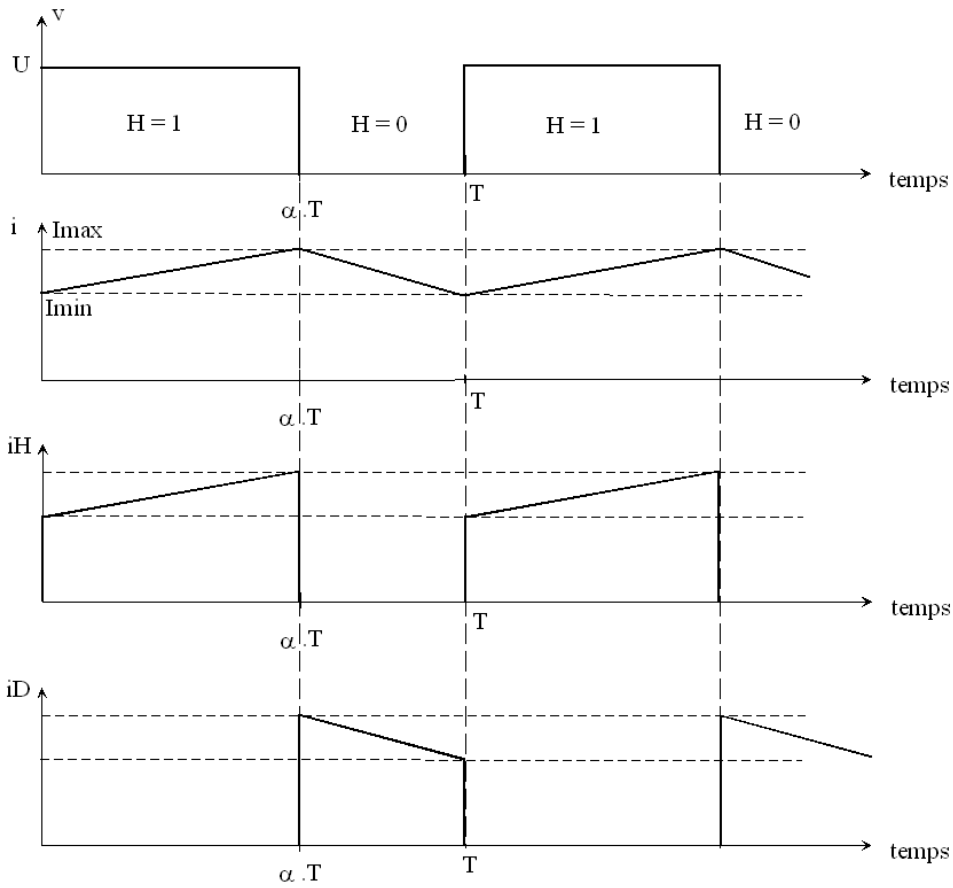
$\bar{V} =$

Fig 3 :



$\bar{V} =$

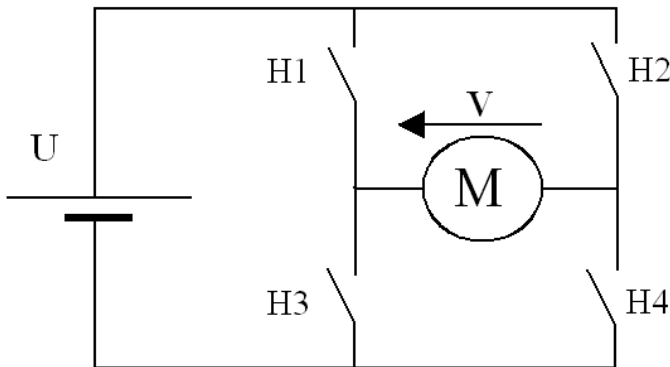
Activité 4 : Le hacheur 1 quadrant courants



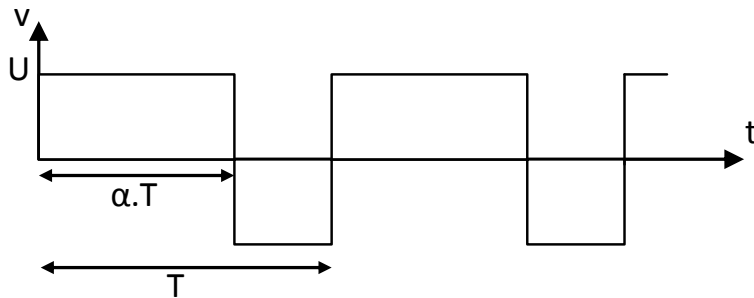
Sachant que les courants sont de forme triangulaire :
 Calculez la valeur moyenne de i en fonction de I_{max} , I_{min}

$\bar{I} =$

Activité 5 : Le hacheur 4 quadrants



Déterminez le séquençage des hacheurs H1 à H4 pour obtenir l'allure de v :



H1				
H2				
H3				
H4				

Complétez le tableau avec des 1 ou des 0

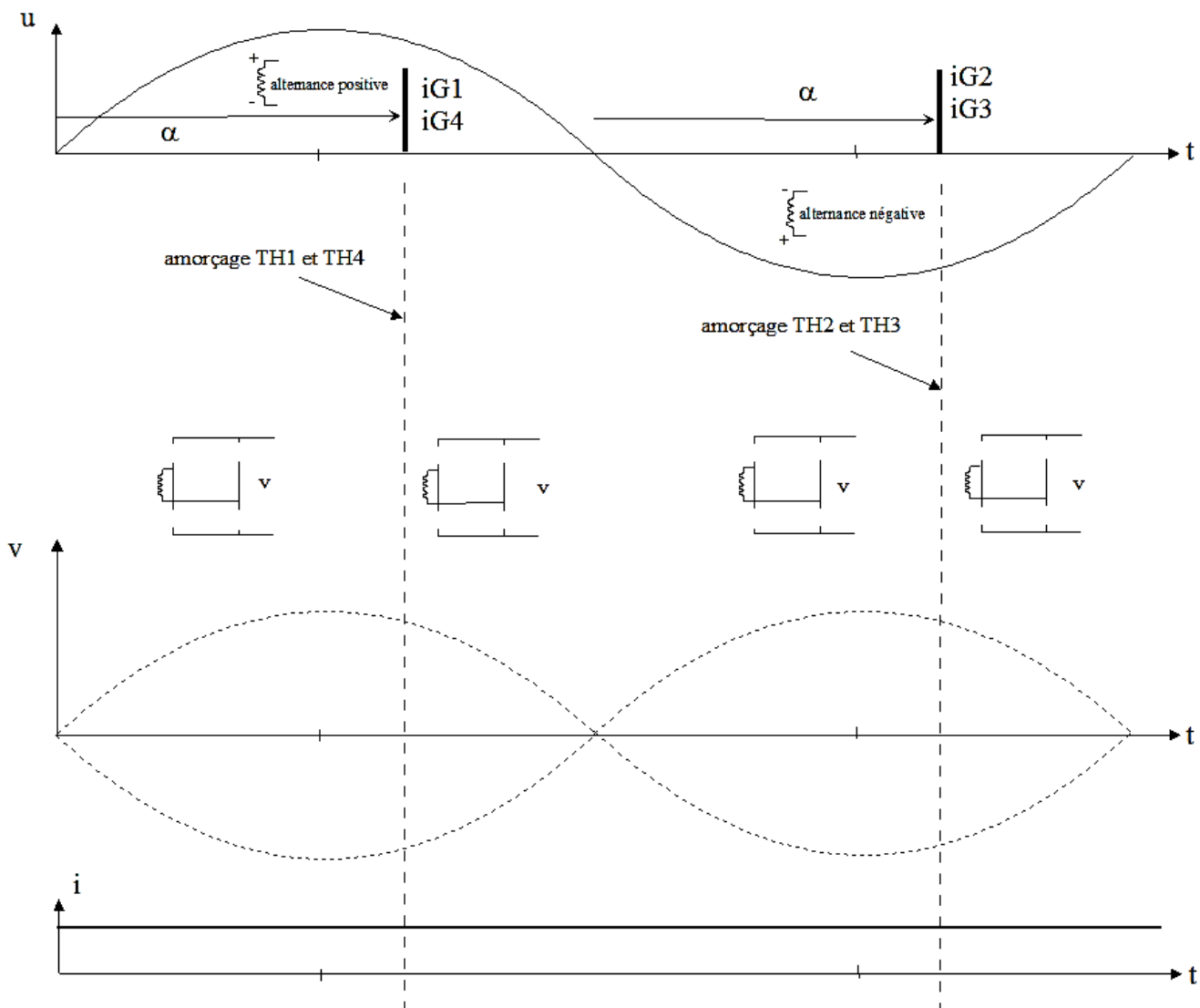
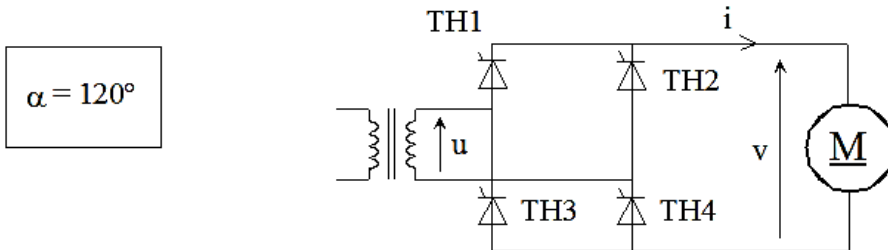
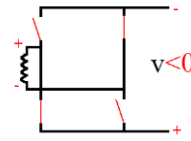
(1 quand le hacheur est fermé, 0 quand le hacheur est ouvert).

Activité 6 : Le redressement commandé

Complétez le graphique si le retard à l'amorçage α des thyristors est 120° :

- complétez chaque pont à thyristors comme ci-après :

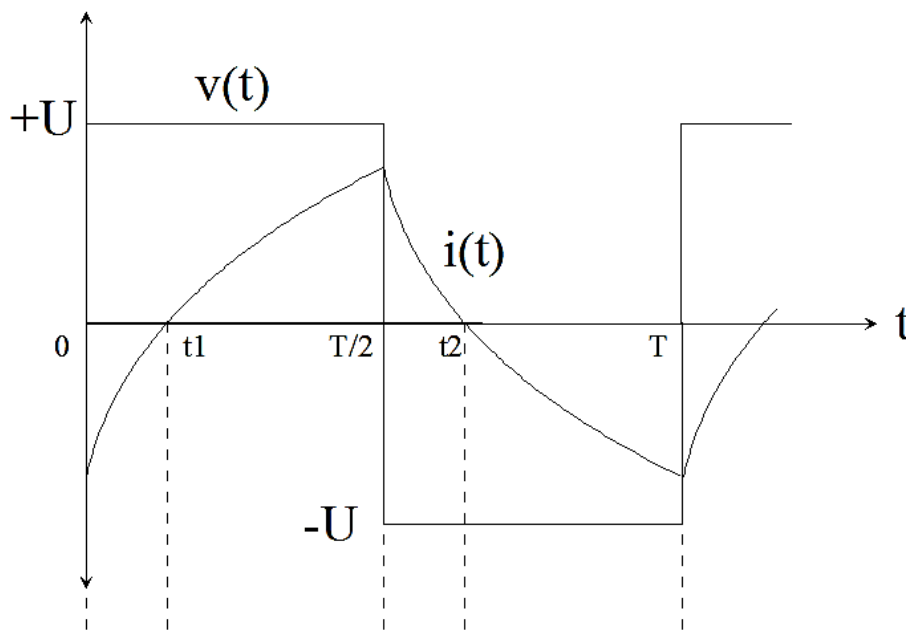
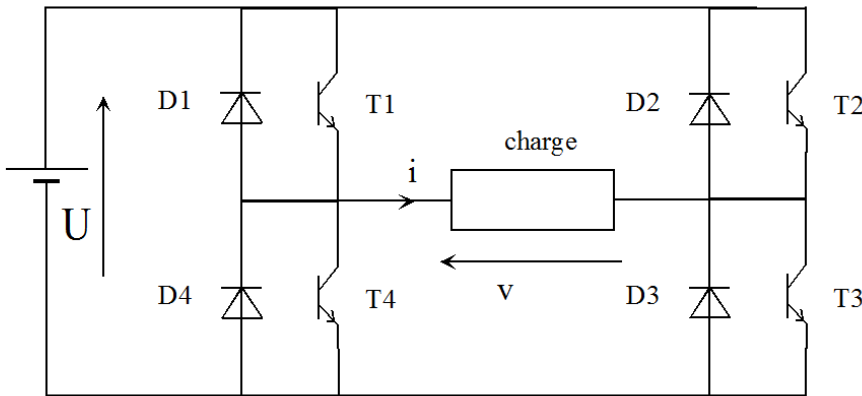
- dessinez l'allure de v en fonction du temps en rouge



- quelle est le signe de la valeur moyenne de v quand $\alpha = 120^\circ$?

Activité 7 : L'onduleur

Déterminez le séquencement des hacheurs H1 à H4 et des diodes ou transistors correspondants pour obtenir l'allure de v et i ci-dessous :

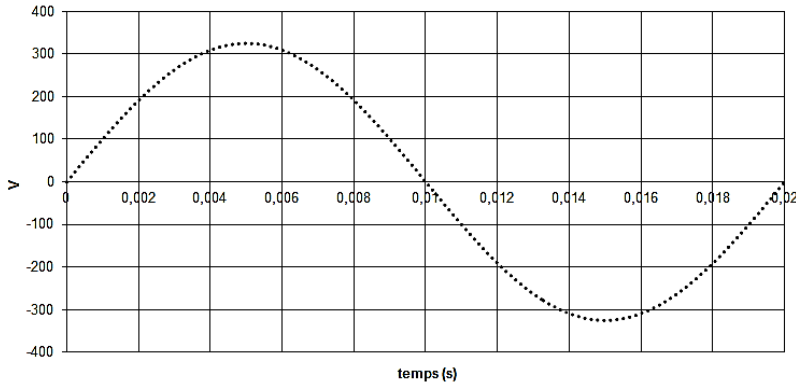


1	2	3	4	PHASES
				Interrupteurs commandés
				Diodes ou Transistors passants

Activité 8 : Le gradateur à angle de phase

Dessinez l'allure de la tension de la charge $v(t)$ si $\alpha = 90^\circ$

L'allure de la tension $u(t)$ du réseau est donnée : 230 v 50 Hz



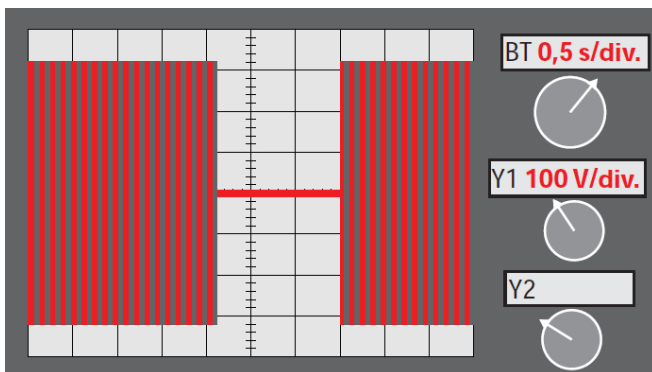
Calculez la valeur efficace V de la tension aux bornes de la charge :

$V =$

Activité 9 : Le gradateur à train d'onde

Un gradateur d'énergie par trains d'ondes alimente un four de résistance $R = 11,5 \Omega$

sous la tension sinusoïdale 230 V/50 Hz. Le relevé à l'oscilloscope est donné ci-dessous :



1- Quel est le temps de conduction t_c ? $t_c =$

2- Quel est le temps de cycle T ? $T =$

3- Calculez la puissance P_{max} du four : $P_{max} =$

4- Calculez la puissance moyenne P_{moyen} :

$P_{moyen} =$